

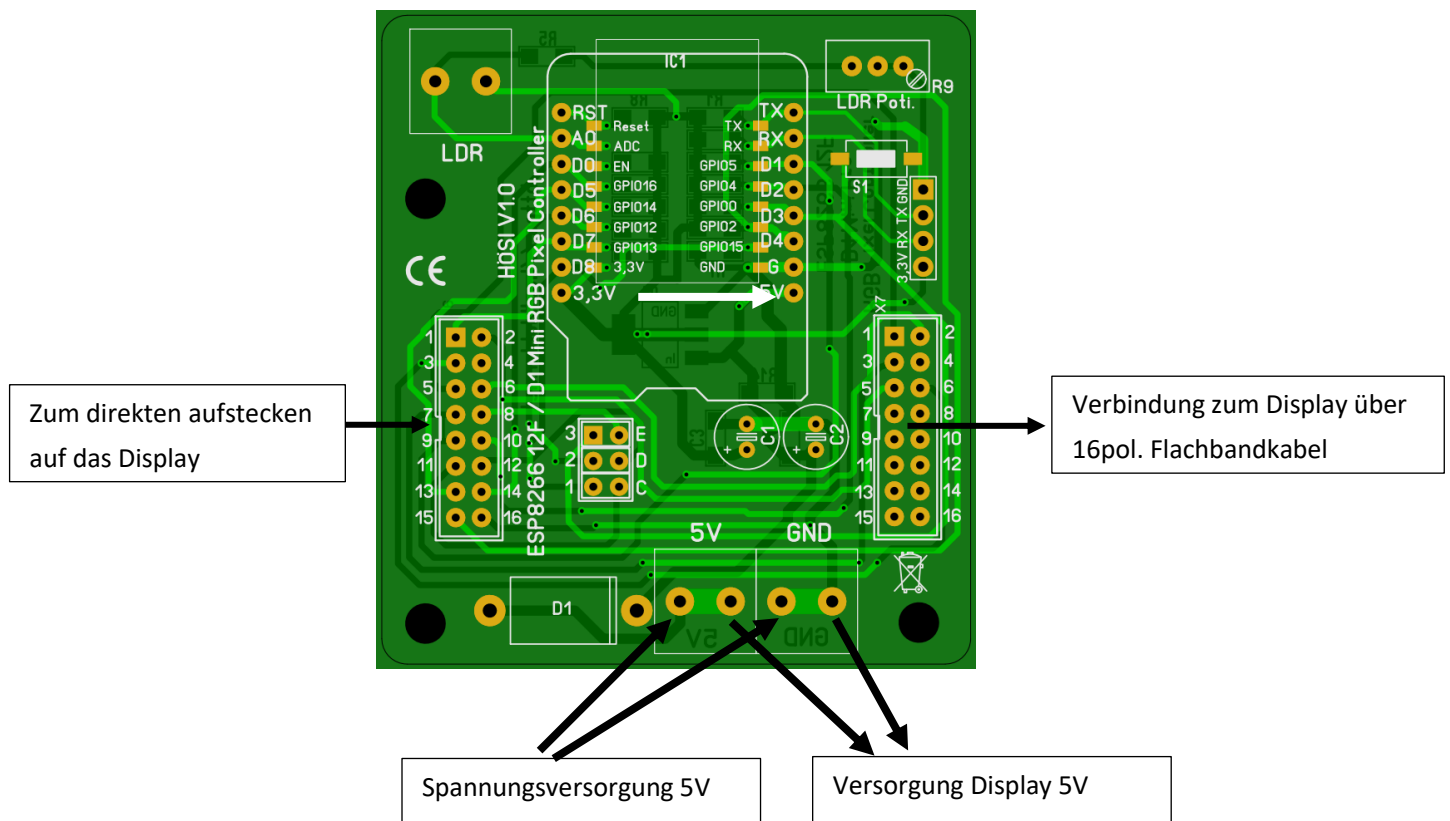
Matrix LED Controller für

Wemos D1 mini oder ESP8266

1. Allgemein

Dieses Controllerboard ermöglicht den einfachen Anschluss eines Matrix LED-Panel mit einem Wemos D1 mini / ESP8266 12E / 12F / 07S und der PxMatrix Library für Arduino

2. Anschluss

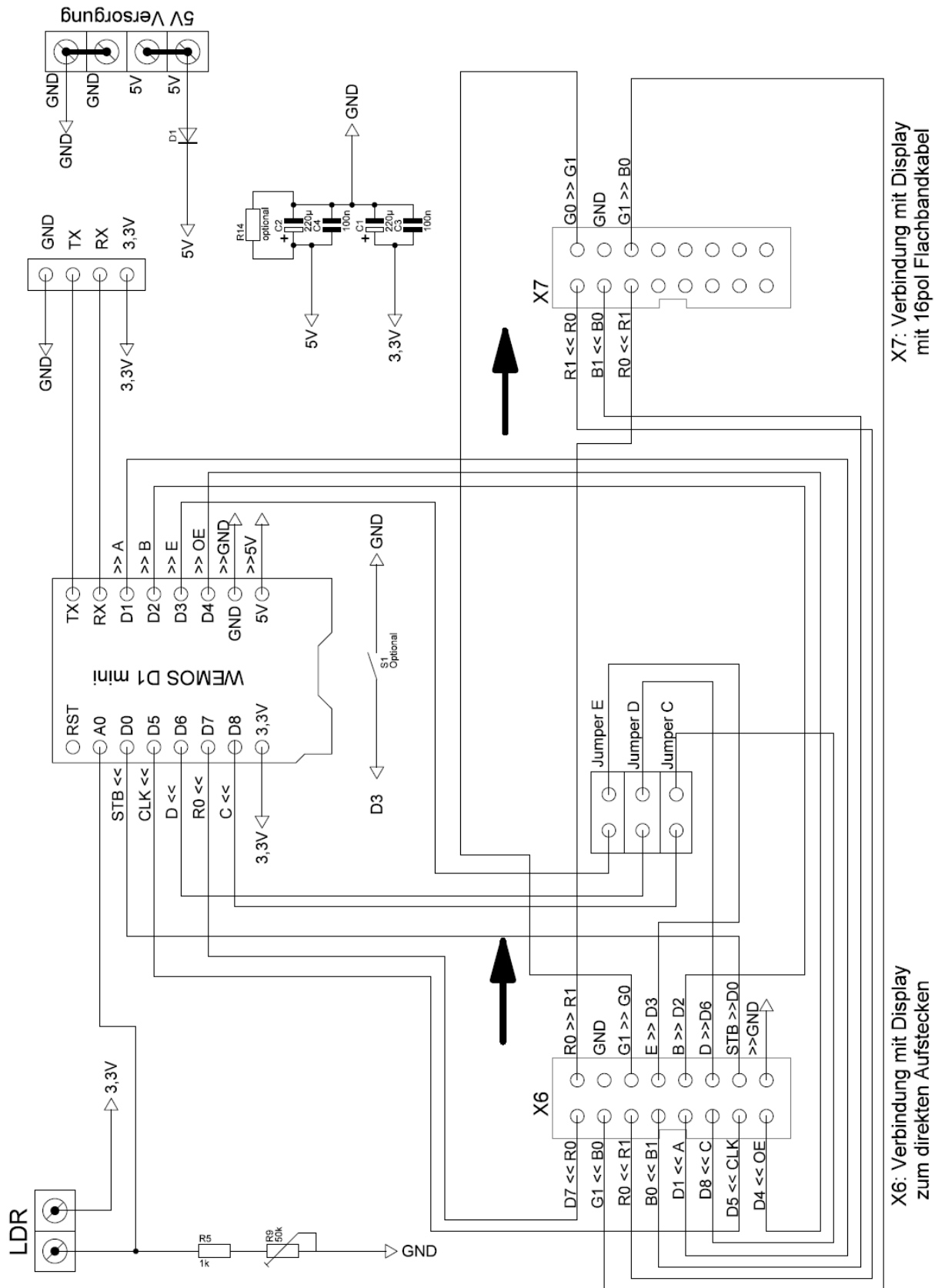


Das Controllerboard kann direkt von der 5V Versorgung des Displays gespeist werden, der Wemos besitzt einen internen Spannungsregler 3,3V

Bei Verwendung eines ESP8266 12E / 12F / 07S muss ein zusätzlicher Spannungsregler AMS1117 eingelötet werden.

Matrix LED Controller

3. Schaltplan



Matrix LED Controller

4. Anschlusseinstellungen Arduino für PxMatrix

```
#define P_LAT 16
#define P_A 5
#define P_B 4
#define P_C 15
#define P_D 12
#define P_E 0
#define P_OE 2
```

Für Display's mit 1/4 Scan:

- `display.begin(4);`
- kein Jumper erforderlich

Für Display's mit 1/8 Scan:

- `display.begin(8);`
- Jumper „C“ erforderlich
- `PxMATRIX display(32,16,P_LAT, P_OE,P_A,P_B,P_C);`

Für Display's mit 1/16 Scan:

- `display.begin(16);`
- Jumper „C“ und „D“ erforderlich
- `PxMATRIX display(64,32,P_LAT, P_OE,P_A,P_B,P_C,P_D)`

Für Display's mit 1/32 Scan:

- `display.begin(32);`
- Jumper „C“ „D“ und „E“ erforderlich
- `PxMATRIX display(64,64,P_LAT, P_OE,P_A,P_B,P_C,P_D,P_E);`

Matrix LED Controller

Bei manchen Display's muss ein delay eingefügt werden um eine korrekte angezeigt zu erhalten.

z.B. `display.setMuxDelay(0,1,0,0,0);`

(näheres dazu in der PxMatrix Anleitung unter

<https://github.com/2dom/PxMatrix>)

5. Technische Daten:

Spannungsversorgung:	5V DC
Leistungsaufnahme max:	1,5W
Temperatur Umgebung:	-5 °C bis +45 °C
Lager-/Transport:	-25 °C bis +70 °C
Feuchte Umgebung:	max. 93 % r. F., Betauung nicht zulässig
Anschluss:	Schraubklemmen 0,5mm ² - 1,5mm ² feindrähtig mit Aderendhülsen

6. Bestimmungsgemäße Verwendung:

Das Gateway ist dazu entwickelt worden um ein LED-Matrix Display mit einem Wemos D1 mini oder ESP8266 12E /12F / 07S mit Hilfe der PxMatrix Library für Arduino zu steuern, dazu kann es direkt an das Vorhandene Matrix Display aufgesteckt werden und mit einem dem Display beiliegenden Flachbandkabel verbunden werden.

7. Gewährleistung:

Wir leisten Gewähr im Rahmen der gesetzlichen Bestimmungen. Bitte schicken Sie das Gerät mit einer Fehlerbeschreibung und der Originalrechnung an uns zurück.

Adresse:
HöSi
Haidvolk 1
94140 Ering

Das CE-Zeichen ist ein Freiverkehrszeichen, dass sich ausschließlich an die Behörde wendet und keine Zusicherung von Eigenschaften beinhaltet.